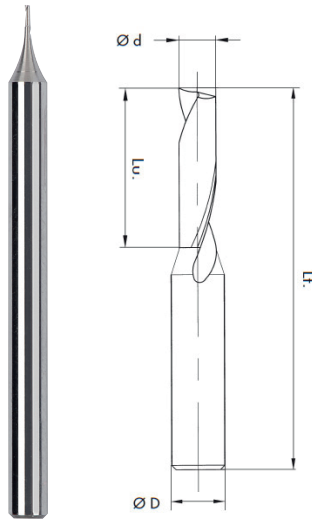
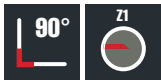


MICRO-FRAISES COMPOSITES

MICRO ROUTERS

Réf. **Micro-FM 130 / Micro-FM 130**



MICRO-FRAISES 1 DENT H=30°

SINGLE-TOOTH MICRO ROUTERS, 30° SPIRAL

Caractéristiques

- Micro-Fraise 1 dent
- 30° d'hélice à droite
- Coupe à droite
- Carbure monobloc

Characteristics

- One tooth end-mill
- Micro-router
- 30° right hand spiral
- Right hand cut
- Solid carbide

P M K N S H

d	Lu.	Lt.	D	Code
0,30	1,00	38	3,00	23B8838200
0,40	1,00			23B8838210
0,60	2,50			23B8838230
0,80	3,00			23B8838250
1,00	4,00			23B8838270
1,20	5,00			23B8837290
1,50	5,00			23B8838320
1,60	6,00			23B8838330