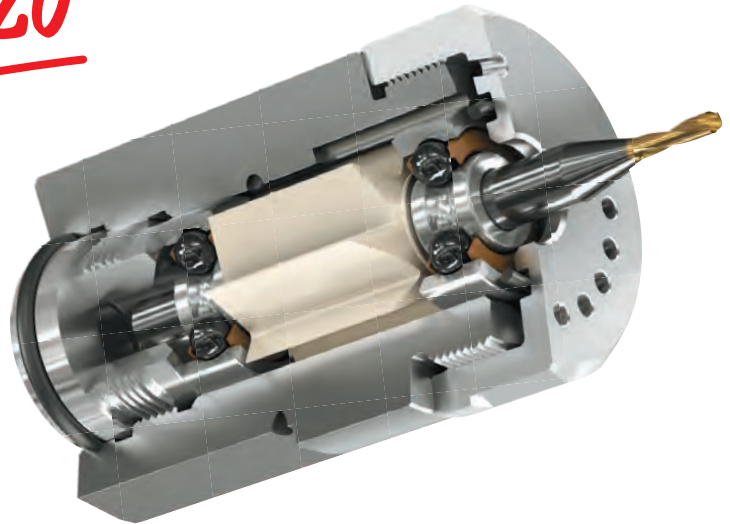


**New 2020**



## Mini broches à **HAUTE VITESSE TOODLE™**

Nouvelles mini broches révolutionnaires à très haute vitesse jusqu'à 75 000 tr/min!  
 Toodles adaptables à tous les portes outils standards du marché pour des fraises à queue Ø 3, 4 et 6mm.  
 2 systèmes d'entraînement:

- **EMULSION**, pression 10 ~ 60 bars, rotation jusqu'à 75 000 tr/min.
- **AIR**, pression 4 ~ 5 bars, rotation jusqu'à 50 000 tr/min.

*Transformez vos centres d'usinage en centres de profit !*

## **HIGH SPEED** mini spindles **TOODLE™**

New revolutionary high-speed spindles up to 75,000 rpm!  
 Toodles are adaptable to all standard sealed tool holders on the market and support microtool shanks for Ø 3, 4 and 6mm.  
 2 driving systems:

- **EMULSION**, pressure 10 ~ 60 bar, rotating up to 75 000 rpm.
- **AIR MIST**, pressure 4 ~ 5 bar, rotation up to 50 000 rpm.

*Transform your machining center in profit center !*

## Minihusillo de **ALTA VELOCIDAD TOODLE™**

¡Nuevos husillos revolucionarias de muy alta velocidad hasta 75.000 rpm!  
 Toodles adaptables a todas las portaherramientas estándar del mercado para fresas de mango Ø 3, 4 y 6mm.  
 2 sistemas de accionamiento:

- **EMULSIÓN**, presión 10 ~ 60 bar, rotación hasta 75.000 tr/min.
- **AIRE**, presión 4 ~ 5 bar, rotación hasta 50.000 tr/min.

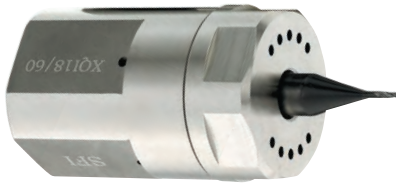
*Transforme sus centros de mecanizado en centros de rendimiento !*

## Mini-mandrini **AD ALTA VELOCITA' TOODLE™**

Nuovi mandrini rivoluzionari ad altissima velocità fino a 75.000 giri/min!  
 Toodles adattabile a tutti i porta utensili standard del mercato per frese a coda Ø 3, 4 e 6mm.  
 2 sistemi di azionamento:

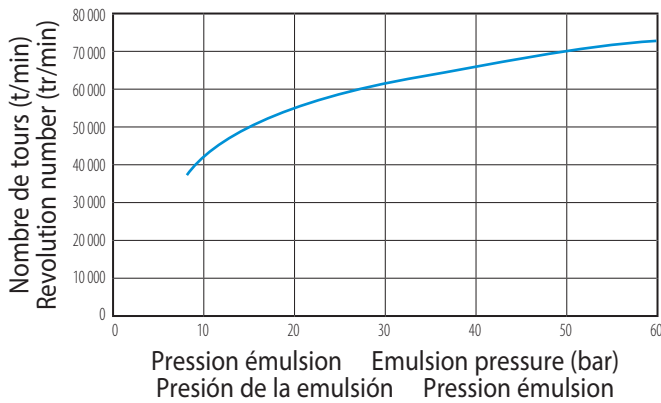
- **IDRAULICO**, pressione 10 ~ 60 bar, rotazione fino a 75.000 giri/min.
- **PNEUMATICO**, pressione 4 ~ 5 bar, rotazione fino a 50 000 giri/min

*Trasformate i vostri centri di lavoro in centri di profitto !*

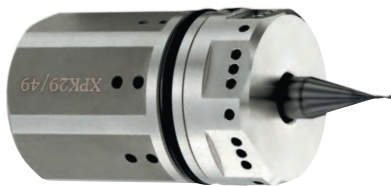
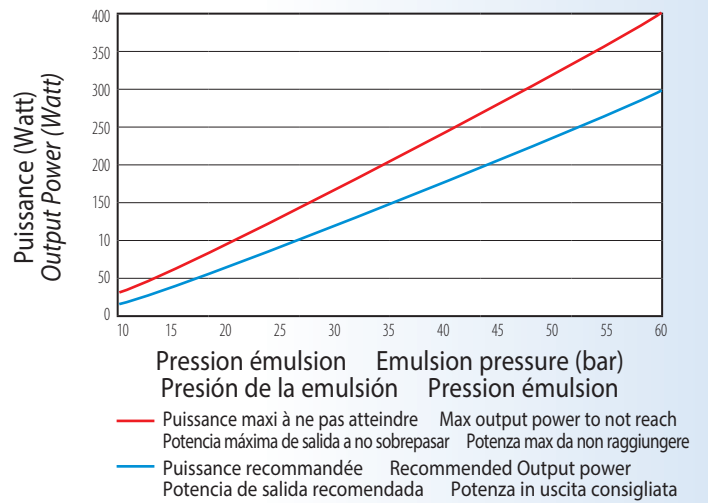


## EMULSION

Nombre de tours / Pression émulsion  
 Revolution number / Emulsion pressure  
 Número de vueltas / Presión de la emulsión  
 Numero di giri / Pressione idraulica

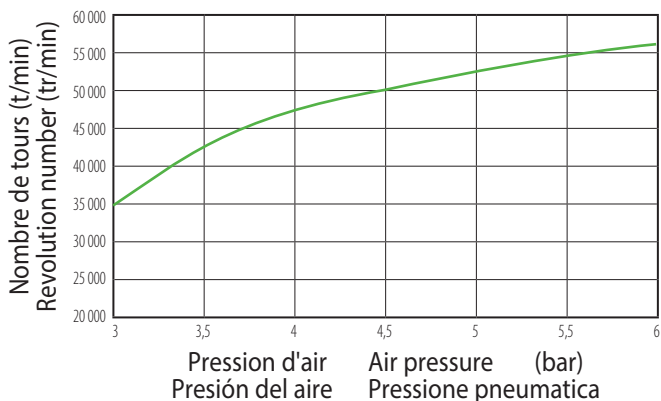


Puissance / Pression émulsion  
 Output Power / Emulsion pressure  
 Potencia de salida / Presión de la emulsión  
 Potenza in uscita / Pressione idraulica

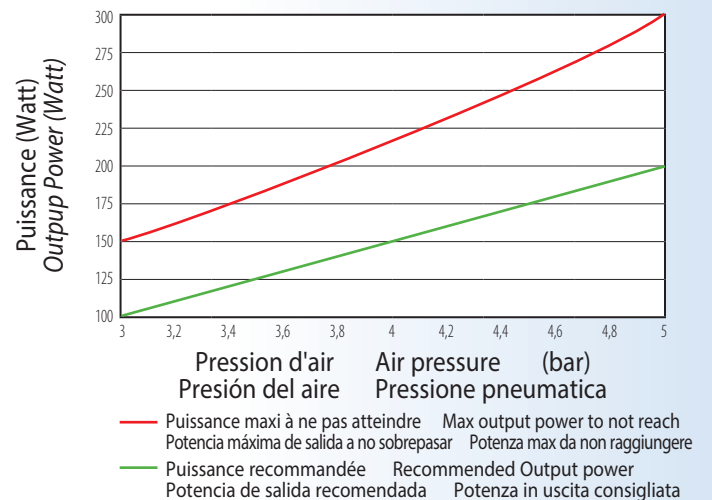


## AIR

Nombre de tours / Pression d'AIR  
 Revolution number / Air pressure  
 Número de vueltas / Presión del aire  
 Numero di giri / Pressione pneumatica



Puissance / Pression d'AIR  
 Output Power / AIR pressure  
 Potencia de salida / Presión del aire  
 Potenza in uscita / Pressione pneumatica

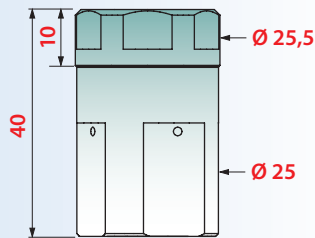


## Mini Broches à HAUTE VITESSE

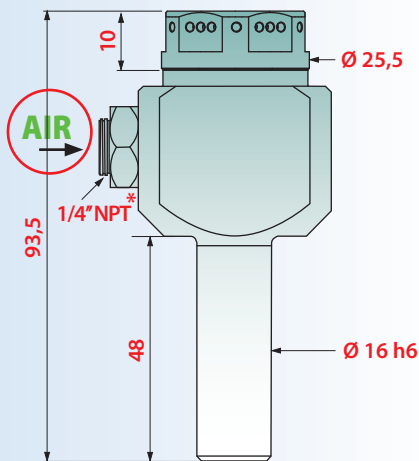
## HIGH SPEED mini spindles

## Minihusillos de ALTA VELOCIDAD

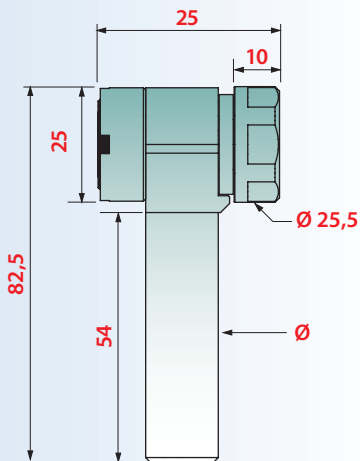
## Mini mandrini AD ALTA VELOCITÀ



AIR / EMULSION



EMULSION



AIR / EMULSION

Porte-outils compatibles pour fraises à queues Ø 3 - 4 - 6 mm  
 Tool holders suitable for shank end mills Ø 3 - 4 - 6 mm  
 Portaherramientas compatibles con fresas de mango Ø 3 - 4 - 6 mm  
 Portautensili compatibili per frese con codolo Ø 3 - 4 - 6 mm



TYPE TIPO	Code	€
EMULSION	TTBC1304	690,00
AIR	TTGC1312	690,00



TYPE TIPO	Code	€
EMULSION	TTBE1304	990,00
AIR	TTGE1312	990,00



TYPE TIPO	Ø	Code	€
EMULSION	16	TTBP1304	990,00
AIR	16	TTGP1312	990,00

**Pince / Turbine**  
**Crowbar/Turbine**  
**Pinza / Girante**

Ø queue shank mango codolo	COMPOSITION COMPOSICIÓN COMPOSIZIONE	TRK13M
3	2 roulements + 1 turbine 2 bearings + 1 turbine	€ 39,00
4	2 rodamientos + 1 turbina	39,00
6	2 cuscinetti + 1 girante	39,00



**Accessoires**

L'équipement consiste en une mini-broche + une pince/turbine et une aide au montage

**Accessories**

The equipment consists of a mini-pin + clamp/turbine and mounting aid.

**Accesorios**

El equipo consiste en un minihusillo + una pinza/turbina y una utensilio de ayuda de montaje.

**Accessori**

L'attrezzatura consiste in un mini-mandrino + una pinza/girante con montaggio agevolato.

**Aide au montage**  
**Installation aid**  
**Ayuda al montaje**  
**Aiuto al montaggio**

Ø queue shank mango codolo	COMPOSITION COMPOSICIÓN COMPOSIZIONE	TAK13M
3	Socle d'assemblage + guide Assembly device + bridge	€ 139,00
4	Utensilio de ensamblaje + guía	139,00
6	Dispositivo di montaggio + guida	139,00



**Montage**  
**Assembly**  
**Montaje**  
**Montaggio**

