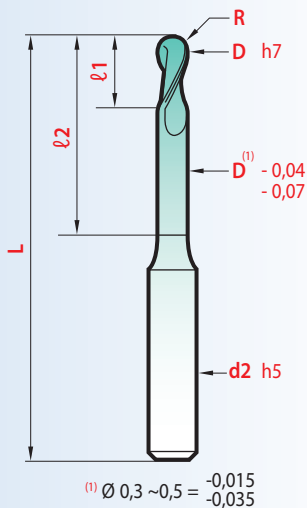
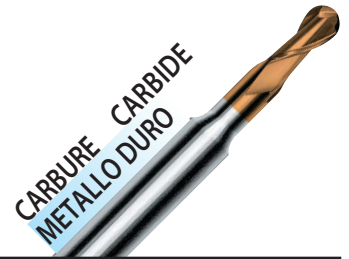


New 2020



**MICRO-FRAISES
HÉMISPHÉRIQUES
DÉGAGÉES POUR
ALLIAGES DURS**



**BALL-END MINIATURE
END-MILLS
FOR DEEP MACHINING
IN HARD ALLOYS**

**MICRO FREŠAS
PUNTA ESFÉRICA PARA
ALEACIONES DURAS**

**MICRO-FRESE
SEMISFERICHE
PER LEGHE DURE**

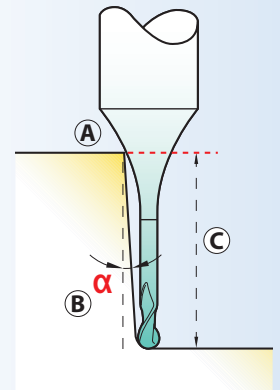
D x l2	L	l1	R	d2	OPTI-MAG 852-AH	C α 30'	C α 1°	C α 2°	C α 3°
0,30	45	0,45	0,15	4	€ 59,50				
0,3 x 1	45	0,25	0,15	4	79,50	1,20	1,30	1,45	1,57
0,3 x 2	45	0,25	0,15	4	79,50	2,28	2,41	2,60	2,74
0,3 x 3	45	0,25	0,15	4	79,50	3,34	3,49	3,71	3,88
0,40	45	0,6	0,2	4	55,00				
0,4 x 1	45	0,4	0,2	4	75,00	1,20	1,30	1,44	1,56
0,4 x 2	45	0,4	0,2	4	75,00	2,28	2,40	2,59	2,73
0,4 x 3	45	0,4	0,2	4	75,00	3,34	3,48	3,70	3,87
0,4 x 4	45	0,4	0,2	4	75,00	4,38	4,55	4,79	4,97
0,50	45	0,75	0,25	4	50,00				
0,5 x 2	45	0,55	0,25	4	70,00	2,27	2,40	2,58	2,72
0,5 x 3	45	0,55	0,25	4	70,00	3,33	3,48	3,69	3,85
0,5 x 4	45	0,55	0,25	4	70,00	4,38	4,54	4,78	4,96
0,5 x 6	45	0,55	0,25	4	70,00	6,46	6,65	6,93	7,13
0,5 x 8	45	0,55	0,25	4	70,00	8,53	8,75	9,05	9,27
0,5 x 10	45	0,55	0,25	4	70,00	10,59	10,83	11,15	11,38
0,60	45	0,9	0,3	4	50,00				
0,6 x 2	45	0,7	0,3	4	70,00	2,27	2,39	2,57	2,71
0,6 x 3	45	0,7	0,3	4	70,00	3,33	3,47	3,68	3,84
0,6 x 4	45	0,7	0,3	4	70,00	4,37	4,54	4,77	4,94
0,6 x 6	45	0,7	0,3	4	70,00	6,45	6,64	6,91	7,11
0,6 x 8	45	0,7	0,3	4	70,00	8,52	8,74	9,03	9,25
0,6 x 10	45	0,7	0,3	4	70,00	10,58	10,81	11,13	11,36
0,70	45	1,05	0,35	4	50,00				
0,7 x 2	45	0,85	0,35	4	70,00	2,27	2,38	2,56	2,70
0,7 x 4	45	0,85	0,35	4	70,00	4,37	4,53	4,76	4,93
0,7 x 6	45	0,85	0,35	4	70,00	6,45	6,64	6,90	7,10
0,7 x 8	45	0,85	0,35	4	70,00	8,51	8,72	9,02	9,23
0,7 x 10	45	0,85	0,35	4	70,00	10,57	10,80	11,12	11,34
0,80	45	1,20	0,4	4	50,00				
0,8 x 4	45	1,0	0,4	4	70,00	4,36	4,52	4,74	4,91
0,8 x 6	45	1,0	0,4	4	70,00	6,44	6,63	6,89	7,08
0,8 x 8	45	1,0	0,4	4	70,00	8,50	8,71	9,00	9,21
0,8 x 10	45	1,0	0,4	4	70,00	10,56	10,79	11,10	11,31
0,8 x 12	45	1,0	0,4	4	70,00	12,61	12,86	13,18	13,40
1,0 *	50	1,5	0,5	4	50,00				
1,0 *	60	1,5	0,5	4	55,00				
1,0 x 4	50	1,3	0,5	4	70,00	4,35	4,50	4,72	4,88
1,0 x 6	50	1,3	0,5	4	70,00	6,43	6,61	6,86	7,04
1,0 x 8	50	1,3	0,5	4	70,00	8,49	8,69	8,97	9,16
1,0 x 10	50	1,3	0,5	4	70,00	10,54	10,76	11,06	11,26
1,0 x 12	50	1,3	0,5	4	70,00	12,59	12,83	13,14	13,35
1,0 x 16	60	1,3	0,5	4	75,00	16,68	16,94	17,28	17,48
1,0 x 20	60	1,3	0,5	4	75,00	20,75	21,04	21,38	21,57
1,2 *	50	1,8	0,6	4	50,00				
1,2 *	60	1,8	0,6	4	55,00				
1,2 x 6	50	1,6	0,6	4	70,00	6,41	6,59	6,83	7,00
1,2 x 8	50	1,6	0,6	4	70,00	8,47	8,67	8,93	9,12
1,2 x 10	50	1,6	0,6	4	70,00	10,53	10,74	11,02	11,22
1,2 x 12	50	1,6	0,6	4	70,00	12,57	12,80	13,10	13,29
1,2 x 16	60	1,6	0,6	4	75,00	16,66	16,91	17,23	17,41
1,4 *	50	2,1	0,7	4	52,50				
1,4 x 6	50	1,9	0,7	4	72,50	6,40	6,57	6,79	6,96
1,4 x 8	50	1,9	0,7	4	72,50	8,46	8,64	8,90	9,07
1,4 x 10	50	1,9	0,7	4	72,50	10,51	10,71	10,98	11,16
1,4 x 12	50	1,90	0,7	4	72,50	12,55	12,77	13,06	13,24

* Préciser le Mention Precisar Precisare L

D x l2	L	l1	R	d2	OPTI-MAG 852-AH	C			
						α 30°	α 1°	α 2°	α 3°
1,5 *	50	2,25	0,75	4	€ 52,50				
1,5 *	60	2,25	0,75	4	57,50				
1,5 x 4	50	2,05	0,75	4	72,50	4,32	4,46	4,65	4,80
1,5 x 6	50	2,05	0,75	4	72,50	6,39	6,55	6,78	6,94
1,5 x 8	50	2,05	0,75	4	72,50	8,45	8,63	8,88	9,05
1,5 x 10	50	2,05	0,75	4	72,50	10,50	10,70	10,96	11,14
1,5 x 12	50	2,05	0,75	4	72,50	12,54	12,76	13,03	13,21
1,5 x 16	60	2,05	0,75	4	77,50	16,62	16,86	17,15	17,31
1,5 x 20	60	2,05	0,75	4	77,50	20,69	20,94	21,24	21,37
1,6 *	50	2,4	0,8	4	52,50				
1,6 *	60	2,4	0,8	4	57,50				
1,6 x 6	50	2,2	0,8	4	72,50	6,38	6,54	6,76	6,92
1,6 x 8	50	2,2	0,8	4	72,50	8,44	8,62	8,86	9,03
1,6 x 10	50	2,2	0,8	4	72,50	10,49	10,68	10,94	11,11
1,6 x 12	50	2,2	0,8	4	72,50	12,53	12,74	13,01	13,18
1,6 x 16	60	2,2	0,8	4	77,50	16,61	16,84	17,12	17,27
2,0 *	50	3,0	1	4	52,50				
2,0 *	60	3,0	1	4	57,50				
2,0 *	70	3,0	1	4	62,50				
2,0 x 6	50	2,8	1	4	72,50	6,35	6,50	6,70	6,83
2,0 x 8	50	2,8	1	4	72,50	8,40	8,57	8,78	8,93
2,0 x 10	50	2,8	1	4	72,50	10,45	10,63	10,85	11,00
2,0 x 12	50	2,8	1	4	72,50	12,49	12,68	12,91	13,05
2,0 x 16	60	2,8	1	4	77,50	16,56	16,77	17,01	17,12
2,0 x 20	60	2,8	1	4	77,50	20,62	20,84	21,07	21,15
2,0 x 25	70	2,8	1	4	82,50	25,68	25,91	26,13	26,13
2,0 x 30	70	2,8	1	4	82,50	30,74	30,98	31,15	31,05
2,5 *	50	3,75	1,25	4	52,50				
2,5 *	60	3,75	1,25	4	57,50				
2,5 *	70	3,75	1,25	4	62,50				
2,5 x 8	50	3,55	1,25	4	72,50	8,35	8,49	8,67	8,79
2,5 x 10	50	3,55	1,25	4	72,50	10,39	10,55	10,73	10,84
2,5 x 12	50	3,55	1,25	4	72,50	12,43	12,59	12,78	12,87
2,5 x 16	60	3,55	1,25	4	77,50	16,49	16,66	16,84	16,90
2,5 x 20	60	3,55	1,25	4	77,50	20,54	20,72	20,88	20,88
2,5 x 25	70	3,55	1,25	4	82,50	25,59	25,78	25,90	25,78
2,5 x 30	70	3,55	1,25	4	82,50	30,64	30,82	30,88	30,56
3,0 *	60	4,5	1,5	6	57,50				
3,0 *	75	4,5	1,5	6	62,50				
3,0 *	100	4,5	1,5	6	67,50				
3,0 x 8	60	4,3	1,5	6	77,50	8,49	8,69	8,97	9,16
3,0 x 10	60	4,3	1,5	6	77,50	10,54	10,76	11,06	11,26
3,0 x 12	60	4,3	1,5	6	77,50	12,59	12,83	13,14	13,35
3,0 x 16	60	4,3	1,5	6	77,50	16,68	16,94	17,28	17,48
3,0 x 20	60	4,3	1,5	6	77,50	20,75	21,04	21,38	21,57
3,0 x 25	75	4,3	1,5	6	82,50	25,83	26,14	26,48	26,63
3,0 x 30	75	4,3	1,5	6	82,50	30,90	31,23	31,56	31,65
3,0 x 40	100	4,3	1,5	6	92,50	41,03	41,36	41,64	41,56
4,0 *	60	6,0	2	6	57,50				
4,0 *	75	6,0	2	6	62,50				
4,0 *	100	6,0	2	6	67,50				
4,0 x 12	60	5,8	2	6	77,50	12,49	12,68	12,91	13,05
4,0 x 16	60	5,8	2	6	77,50	16,56	16,77	17,01	17,12
4,0 x 20	60	5,8	2	6	77,50	20,62	20,84	21,07	21,15
4,0 x 25	75	5,8	2	6	82,00	25,68	25,91	26,13	26,13
4,0 x 30	75	5,8	2	6	82,50	30,74	30,98	31,15	31,05
4,0 x 40	100	5,8	2	6	92,50	40,83	41,07	41,11	40,61
5,0 *	60	7,5	2,5	6	60,00				
5,0 *	75	7,5	2,5	6	65,00				
5,0 *	100	7,5	2,5	6	70,00				
5,0 x 16	60	7,3	2,5	6	80,00	16,41	16,54	16,65	16,61
5,0 x 20	60	7,3	2,5	6	80,00	20,45	20,58	20,65	20,49
5,0 x 25	75	7,3	2,5	6	85,00	25,49	25,62	25,60	**
5,0 x 30	75	7,3	2,5	6	85,00	30,52	30,64	30,50	**
5,0 x 40	100	7,3	2,5	6	95,00	40,58	40,65	**	**
6,0	75	9,0	3	6	65,00				
6,0 x 20	75	8,8	3	6	85,00				
6,0 x 30	75	8,8	3	6	85,00				
6,0 x 40	75	8,8	3	6	85,00				

** Pas de contact No contact No contacto Senza contatto

New design



(A) La forme du dégagement (rayon) permet, selon l'inclinaison de la pièce à usiner (B) d'augmenter sensiblement la hauteur d'utilisation des fraises dégagées (C).

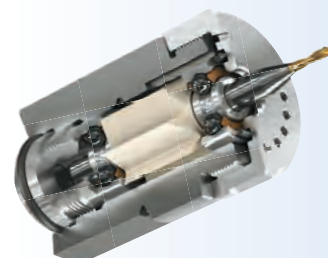
(A) The long neck form (radius) allows, according to the work piece angle (B) to increase significantly the useable depth of the tools (C).

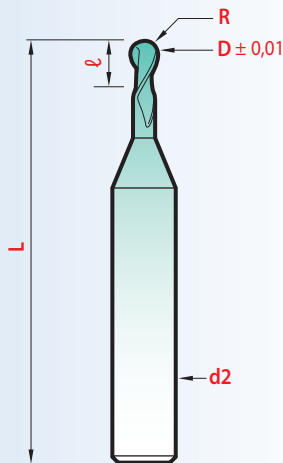
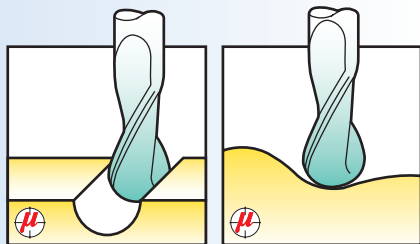
(A) La forma de cuello largo (radio) permite, según la inclinación de la pieza a trabajar (B) aumentar sensiblemente la profundidad de utilización de las fresas cuello largo (C).

(A) La forma dello scarico (raggio) consente, in funzione dell'inclinazione del pezzo da lavorare (B) di aumentare sensibilmente l'altezza di impiego delle frese con scarico posteriore (C).

New

Mini-Broches haute vitesse
High speed mini-spindles
Minihusillo de alta velocidad
Mini-mandrini ad alta velocità **146**





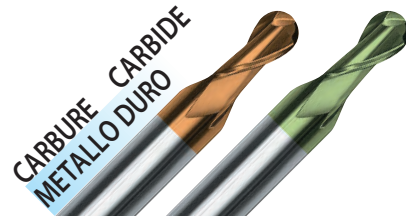
MICRO-FRAISES HÉMISPHERIQUES

BALL-END MINIATURE END-MILLS

MICRO-FRESAS PUNTA ESFERICA

MICRO-FRESE A TESTA SEMISFERICA

Tolérances	Tolerancias	Tolleranze	
D	ℓ	d2	
± 0,01	∅ 0,1~0,25	+ 0,10	h5
	∅ 0,3-0,4	+ 0,15	
	∅ 0,5-0,6	+ 0,20	
	∅ 0,7~2,0	+ 0,30	
	∅ ≥ 2,5	+ 0,50	



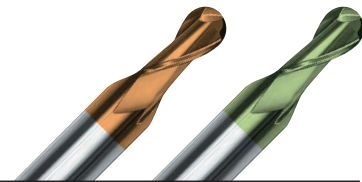
ℓ = 0,75 x D

D ± 0,01	L	ℓ	d2 h5	R	Hard'X 8521-H	Graph'X
0,3	39	0,25	3	0,15	€ 51,20	Revêtements sur demande Coatings on request Recubrimientos bajo petición Rivestimenti a richiesta
0,4	39	0,30	3	0,2	39,71	
0,5	39	0,35	3	0,25	36,57	
0,6	39	0,45	3	0,3	35,53	
0,8	39	0,60	3	0,4	35,53	
1,0	39	0,75	3	0,5	35,53	

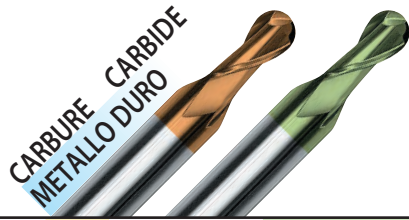
ℓ = 1,5 x D

D ± 0,01	L	ℓ	d2 h5	R	Hard'X 8527-H	Graph'X 8527-G
0,1	39	0,1	3	0,05	€ 76,28	€
0,15	39	0,2	3	0,075	66,88	
0,2	39	0,3	3	0,1	60,61	
0,25	39	0,35	3	0,125	58,52	
0,3	39	0,45	3	0,15	51,20	
0,4	39	0,6	3	0,2	39,71	60,61
0,5	39	0,75	3	0,25	36,57	57,47
0,6	39	0,9	3	0,3	35,53	56,43
0,7	39	1,05	3	0,35	35,53	56,43
0,8	39	1,2	3	0,4	35,53	56,43
0,9	39	1,35	3	0,45	35,53	56,43
1,0	39	1,5	3	0,5	35,53	56,43
1,1	39	1,65	3	0,55	35,53	56,43
1,2	39	1,8	3	0,6	35,53	56,43
1,3	39	1,9	3	0,65	35,53	
1,4	39	2,1	3	0,7	35,53	56,43
1,5	39	2,25	3	0,75	35,53	56,43
1,6	39	2,4	3	0,8	35,53	56,43
1,7	39	2,55	3	0,85	41,80	
1,8	39	2,7	3	0,9	38,66	
2,0	39	3,0	3	1,0	36,57	57,47
2,2	39	3,3	3	1,1	53,29	Revêtements sur demande
2,4	39	3,6	3	1,2	53,29	Coatings on request
2,5	39	3,75	3	1,25	51,20	Recubrimientos bajo petición
2,6	39	3,9	3	1,3	53,29	
2,8	39	4,2	3	1,4	53,29	Rivestimenti a richiesta

d2 = 4 h5



D ± 0,01	L	ℓ	R	Hard'X 852-H	Graph'X 852-G
0,4	45	0,5	0,2	€ 49,11	€ 70,02
0,5	45	0,6	0,25	45,98	66,88
0,6	45	0,7	0,3	45,98	66,88
0,8	45	0,8	0,4	45,98	66,88
1,0	51	1,0	0,5	45,98	66,88
1,5	51	1,4	0,75	45,98	66,88
2,0	61	1,8	1,0	45,98	66,88



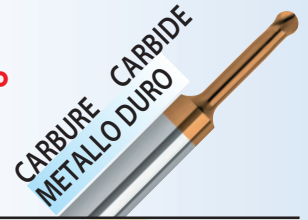
$\ell = 2 \sim 3 \times D$

D ± 0,01	L	ℓ	d2 h5	R	Hard'X 8529-H	Graph'X 8529-G
0,1	39	0,2	3	0,05	€ 95,09	€
0,15	39	0,3	3	0,075	82,55	
0,2	39	0,5	3	0,1	74,19	
0,25	39	0,5	3	0,125	71,06	
0,3	39	0,8	3	0,15	62,70	83,60
0,35	39	0,8	3	0,175	58,52	
0,4	39	1	3	0,2	48,07	68,97
0,5	39	1,5	3	0,25	44,93	65,83
0,6	39	1,5	3	0,3	44,93	65,83
0,7	39	2	3	0,35	44,93	65,83
0,8	39	2	3	0,4	44,93	65,83
0,9	39	2,5	3	0,45	44,93	65,83
1,0	39	3	3	0,5	43,89	64,79
1,1	39	3	3	0,55	44,93	65,83
1,2	39	4	3	0,6	44,93	65,83
1,4	39	4	3	0,7	44,93	65,83
1,5	39	4	3	0,75	43,89	64,79
1,6	39	4	3	0,8	44,93	65,83
1,8	39	5	3	0,9	44,93	65,83
2,0	39	5	3	1,0	43,89	64,79
2,5	39	7	3	1,25	53,29	74,19
3,0	44	10	4	1,5	53,29	74,19
3,5	44	10	4	1,75	63,74	84,64
4,0	52	12	5	2,0	54,34	75,24
4,5	52	12	5	2,25	66,88	87,78
5,0	52	14	6	2,5	58,52	79,42
5,5	52	14	6	2,75	68,97	89,87
6,0	57	16	6	3,0		
7,0	63	18	8	3,5		
8,0	63	20	8	4,0		
9,0	72	22	10	4,5		
10,0	72	26	10	5,0		
12,0	83	30	12	6,0		
14,0	83	35	14	7,0		
16,0	92	40	16	8,0		

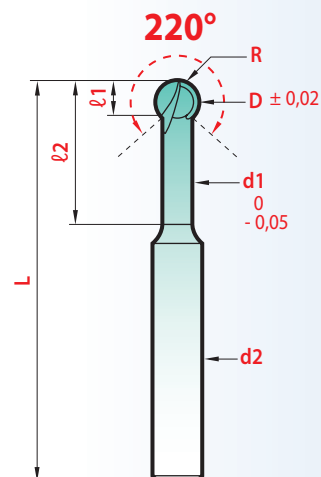
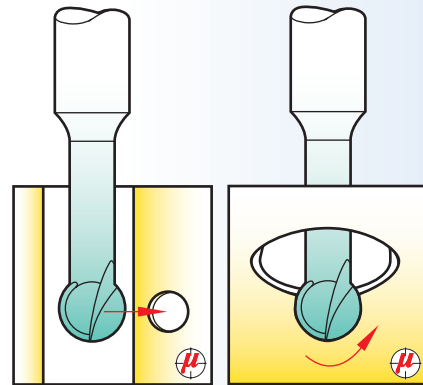
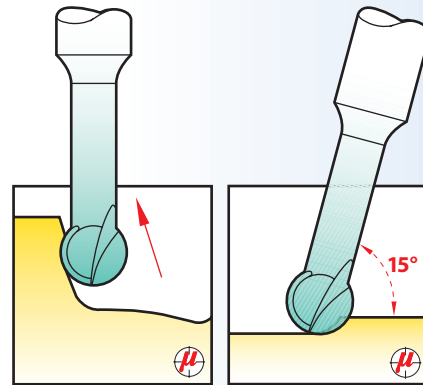
Revêtements
sur demande
Coatings on request
Recubrimientos
bajo petición
Rivestimenti
a richiesta

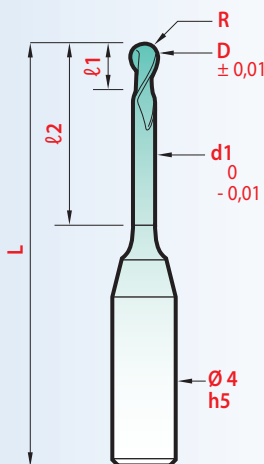
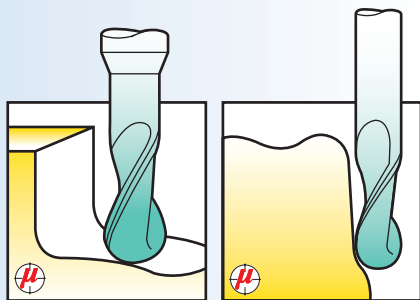
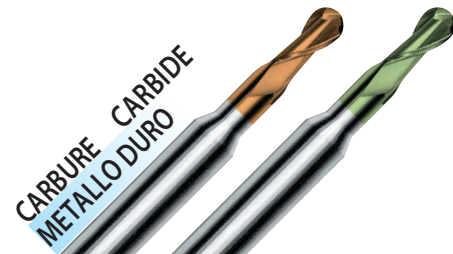
SPHÉRIQUES BALL ESFÉRICA SFERICHE

220°



D ± 0,02	d1	d2 h5	L	ℓ1	ℓ2	R	Hard'X 8522-H
0,5	0,44	3	60	0,33	2,5	0,25	€ 91,44
0,8	0,70	3	60	0,55	4,0	0,4	85,69
1,0	0,85	3	60	0,70	5,0	0,5	80,46
1,2	1,00	3	60	0,80	6,0	0,6	85,69
1,5	1,30	3	60	1,00	7,5	0,75	86,73
2,0	1,70	3	60	1,35	10	1,0	89,87
3,0	2,60	6	75	2,00	15	1,5	100,32
4,0	3,45	6	75	2,70	20	2,0	109,72
5,0	4,30	6	75	3,40	25	2,5	119,13
6,0	5,20	8	100	4,00	30	3,0	130,63
8,0	6,90	10	100	5,40	40	4,0	146,30
10,0	8,63	12	100	6,70	50	5,0	216,84





$l1 = 0,75 \times D$

D x l2	L	l1	d1	R	Hard'X	Graph'X	C	C	C	C
					852-DH	852-DG	$\alpha 30'$	$\alpha 1^\circ$	$\alpha 2^\circ$	$\alpha 3^\circ$
0,4 x 2	45	0,3	0,37	0,2	€ 70,02	€ 90,91	2,87	3,15	3,63	4,07
0,4 x 3	45	0,3	0,37	0,2	70,02	90,91	3,97	4,31	4,88	5,37
0,4 x 4	45	0,3	0,37	0,2	70,02	90,91	5,07	5,45	6,08	6,63
0,5 x 2	45	0,4	0,47	0,25	63,74	84,64	2,86	3,14	3,62	4,06
0,5 x 4	45	0,4	0,47	0,25	63,74	84,64	5,06	5,45	6,08	6,61
0,5 x 6	45	0,4	0,47	0,25	63,74	84,64	7,22	7,69	8,43	9,05
0,5 x 9	45	0,4	0,47	0,25	63,74	84,64	10,43	11,00	11,87	12,57
0,6 x 2	45	0,5	0,57	0,3	63,74	84,64	2,86	3,13	3,61	4,04
0,6 x 4	45	0,5	0,57	0,3	63,74	84,64	5,06	5,44	6,07	6,60
0,6 x 6	45	0,5	0,57	0,3	63,74	84,64	7,22	7,69	8,42	9,04
0,6 x 9	45	0,5	0,57	0,3	63,74	84,64	10,43	10,99	11,86	12,56
0,8 x 4	45	0,6	0,77	0,4	63,74	84,64	5,05	5,43	6,05	6,58
0,8 x 6	45	0,6	0,77	0,4	63,74	84,64	7,21	7,68	8,41	9,02
0,8 x 9	45	0,6	0,77	0,4	63,74	84,64	10,42	10,98	11,85	12,55
0,8 x 12	45	0,6	0,77	0,4	64,79	85,69	13,60	14,25	15,22	15,99
1,0 x 4	51	0,8	0,96	0,5	64,79	85,69	5,09	5,45	6,05	6,58
1,0 x 6	51	0,8	0,96	0,5	64,79	85,69	7,25	7,70	8,41	9,02
1,0 x 9	51	0,8	0,96	0,5	64,79	85,69	10,45	11,00	11,85	12,55
1,0 x 12	51	0,8	0,96	0,5	64,79	85,69	13,63	14,26	15,22	15,99
1,0 x 16	51	0,8	0,96	0,5	70,02	90,91	17,84	18,56	19,64	21,20
1,0 x 20	51	0,8	0,96	0,5	72,10	93,00	22,02	22,83	24,01	26,51
1,5 x 6	51	1,2	1,44	0,75	64,79	85,69	7,31	7,73	8,42	9,01
1,5 x 9	51	1,2	1,44	0,75	64,79	85,69	10,51	11,03	11,86	12,54
1,5 x 12	51	1,2	1,44	0,75	64,79	85,69	13,68	14,29	15,23	15,98
1,5 x 16	51	1,2	1,44	0,75	70,02	90,91	17,88	18,59	19,65	21,18
1,5 x 20	51	1,2	1,44	0,75	72,10	93,00	22,06	22,85	24,01	*
2,0 x 6	61	1,6	1,92	1,0	66,88	87,78	7,38	7,77	8,43	9,00
2,0 x 9	61	1,6	1,92	1,0	66,88	87,78	10,56	11,06	11,86	12,53
2,0 x 12	61	1,6	1,92	1,0	66,88	87,78	13,73	14,31	15,23	15,98
2,0 x 16	61	1,6	1,92	1,0	70,02	90,91	17,92	18,61	19,65	*
2,0 x 20	61	1,6	1,92	1,0	72,10	93,00	22,10	22,87	24,02	*
2,0 x 25	61	1,6	1,92	1,0	73,15	94,05	27,30	28,16	*	*
2,0 x 30	61	1,6	1,92	1,0	74,19	95,09	32,48	33,42	*	*

* Pas de contact No contact No contacto Senza contatto

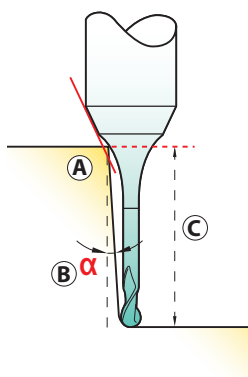
MICRO-FRAISES HÉMISPÉRIQUES POUR USINAGES PROFONDS

BALL-END MINIATURE END-MILLS FOR DEEP MACHINING

MICRO-FRESAS PUNTA ESFÉRICA PARA MECANIZADOS PROFUNDOS

MICRO-FRESE SEMISFERICHE PER LAVORAZIONI PROFONDE

New design



Série dégagée Long neck series Serie cuello largo Serie con scarico

(A) La forme du dégagement (rayon + cône) permet, selon l'inclinaison de la pièce à usiner (B) d'augmenter sensiblement la hauteur d'utilisation des fraises dégagées (C).

(A) The long neck form (radius + back taper) allows, according to the work piece angle (B) to increase significantly the useable depth of the tools (C).

(A) La forma de cuello largo (radio + cono) permite, según la inclinación de la pieza a trabajar (B) aumentar sensiblemente la profundidad de utilización de las fresas cuello largo (C).

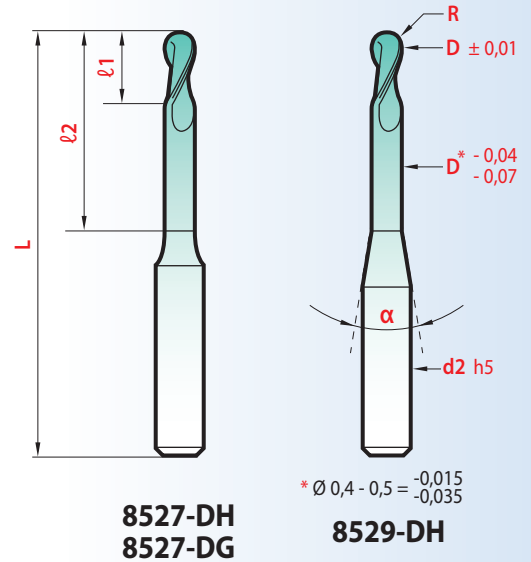
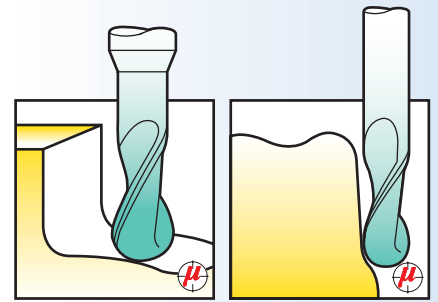
(A) La forma dello scarico (raggio + cono) consente, in funzione dell'inclinazione del pezzo da lavorare (B) di aumentare sensibilmente l'altezza di impiego delle frese con scarico posteriore (C).

Tolérances	Tolerancias	Tolleranze
D	l1	d2
± 0,01	Ø 0,4 ~ 0,6 + 0,20 Ø 0,8 ~ 2,0 + 0,30 Ø 2,5 ~ 3,0 + 0,50	h5



$\ell_1 = 1 \sim 2,5 \times D$

D x ℓ_2	L	ℓ_1	α	d2	R	Hard'X 8527-DH	Graph'X 8527-DG	Hard'X 8529-DH
0,4 x 2	39	0,40		3	0,2	€ 57,47	€ 78,38	€
0,5 x 2	39	0,55		3	0,25	57,47	78,38	
0,5 x 4	39	0,55		3	0,25	57,47	78,38	
0,5 x 6	60	0,55		3	0,25	80,46	101,36	
0,6 x 4	39	0,70		3	0,3	57,47	78,38	
0,6 x 13	39	1,3	40°	3	0,3			64,79
0,6 x 19	39	1,3	40°	3	0,3			66,88
0,8 x 4	39	1,00		3	0,4	57,47	78,38	
0,8 x 6	39	1,00		3	0,4	70,02	90,91	
0,8 x 9	60	1,00		3	0,4	80,46	101,36	
1,0 x 4	39	1,30		3	0,5	57,47	78,38	
1,0 x 6	39	1,30		3	0,5	57,47	78,38	
1,0 x 9	39	1,30		3	0,5	70,02	90,91	
1,0 x 12	60	1,30		3	0,5	80,46	101,36	
1,0 x 14	39	2,8	40°	3	0,5			62,70
1,0 x 19	39	2,8	40°	3	0,5			64,79
1,2 x 6	39	1,60		3	0,6	57,47	78,38	
1,5 x 6	39	2,05		3	0,75	57,47	78,38	
1,5 x 9	39	2,05		3	0,75	70,02	90,91	
1,5 x 12	60	2,05		3	0,75	80,46	101,36	
2,0 x 9	39	2,80		3	1	70,02	90,91	
2,0 x 12	39	2,80		3	1	70,02	90,91	
2,0 x 15	60	2,80		3	1	80,46	101,36	
2,0 x 15	39	4,8	40°	3	1			63,74
2,0 x 21	39	4,8	40°	3	1			65,83
2,5 x 15	60	3,55		3	1,25	80,46	101,36	
2,5 x 15	39	6,8	40°	3	1,25			64,79
2,5 x 21	39	6,8	40°	3	1,25			66,88



8527-DH
8527-DG

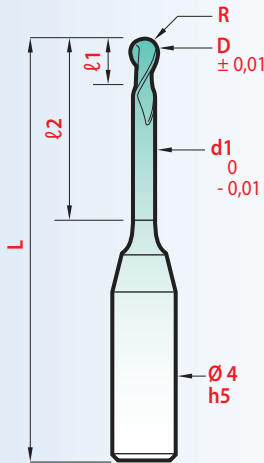
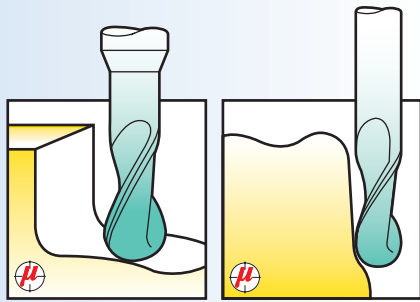
8529-DH

Hard-X

Jusqu'à Up to
Hasta Fino a 67 HRC

magafor, Le choix!
The choice! La elección! La scelta!

Matière Material Materiale	CARBURE CARBIDE METALLO DURO	CARBURE CARBIDE METALLO DURO + Hard'X	CARBURE CARBIDE METALLO DURO + Graph'X
Dureté Hardness Durezza	1800 HV	1800 HV + 8000 HV	1800 HV + 3500 HV
Utilisation Use Utilización Impiego	Production intensive Intensive production Producción intensiva Produzione intensiva	Alliages durs - Aciers trempés Hard alloys - Treated steels Aleaciones duras - Aceros tratados Leghe dure - Acciai temprati	Graphite - Matières abrasives - Céramiques Graphite - Abrasive materials - Ceramics Grafito - Materiales abrasivos - Ceramica Grafito - Materiali abrasivi - Ceramiche



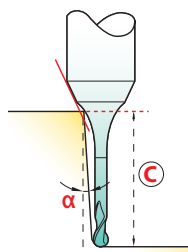
MICRO-FRAISES HÉMISPÉRIQUES POUR USINAGES PROFONDS

BALL-END MINIATURE END-MILLS FOR DEEP MACHINING

MICRO-FRESAS PUNTA ESFÉRICA PARA MECANIZADOS PROFUNDOS

MICRO-FRESE SEMISFERICHE PER LAVORAZIONI PROFONDE

Tolérances	Tolerancias	Tolleranze
D	l1	d2
± 0,01	Ø 0,4 ~ 0,6 + 0,20 Ø 0,8 ~ 2,0 + 0,30 Ø 2,5 ~ 3,0 + 0,50	h5



$$l1 = 0,75 \times D$$



D x l2	L	l1	d1	R	magaforce 852-D	C α 30'	C α 1°	C α 2°	C α 3°
0,4 x 2	45	0,3	0,37	0,2	€ 62,70	2,87	3,15	3,63	4,07
0,4 x 3	45	0,3	0,37	0,2	62,70	3,97	4,31	4,88	5,37
0,4 x 4	45	0,3	0,37	0,2	62,70	5,07	5,45	6,08	6,63
0,5 x 2	45	0,4	0,47	0,25	56,43	2,86	3,14	3,62	4,06
0,5 x 4	45	0,4	0,47	0,25	56,43	5,06	5,45	6,08	6,61
0,5 x 6	45	0,4	0,47	0,25	56,43	7,22	7,69	8,43	9,05
0,5 x 9	45	0,4	0,47	0,25	56,43	10,43	11,00	11,87	12,57
0,6 x 2	45	0,5	0,57	0,3	56,43	2,86	3,13	3,61	4,04
0,6 x 4	45	0,5	0,57	0,3	56,43	5,06	5,44	6,07	6,60
0,6 x 6	45	0,5	0,57	0,3	56,43	7,22	7,69	8,42	9,04
0,6 x 9	45	0,5	0,57	0,3	56,43	10,43	10,99	11,86	12,56
0,8 x 4	45	0,6	0,77	0,4	56,43	5,05	5,43	6,05	6,58
0,8 x 6	45	0,6	0,77	0,4	56,43	7,21	7,68	8,41	9,02
0,8 x 9	45	0,6	0,77	0,4	56,43	10,42	10,98	11,85	12,55
0,8 x 12	45	0,6	0,77	0,4	57,47	13,60	14,25	15,22	15,99
1,0 x 4	51	0,8	0,96	0,5	57,47	5,09	5,45	6,05	6,58
1,0 x 6	51	0,8	0,96	0,5	57,47	7,25	7,70	8,41	9,02
1,0 x 9	51	0,8	0,96	0,5	57,47	10,45	11,00	11,85	12,55
1,0 x 12	51	0,8	0,96	0,5	57,47	13,63	14,26	15,22	15,99
1,0 x 16	51	0,8	0,96	0,5	62,70	17,84	18,56	19,64	21,20
1,0 x 20	51	0,8	0,96	0,5	64,79	22,02	22,83	24,01	26,51
1,5 x 6	51	1,2	1,44	0,75	57,47	7,31	7,73	8,42	9,01
1,5 x 9	51	1,2	1,44	0,75	57,47	10,51	11,03	11,86	12,54
1,5 x 12	51	1,2	1,44	0,75	57,47	13,68	14,29	15,23	15,98
1,5 x 16	51	1,2	1,44	0,75	62,70	17,88	18,59	19,65	21,18
1,5 x 20	51	1,2	1,44	0,75	64,79	22,06	22,85	24,01	*
2,0 x 6	61	1,6	1,92	1,0	59,56	7,38	7,77	8,43	9,00
2,0 x 9	61	1,6	1,92	1,0	59,56	10,56	11,06	11,86	12,53
2,0 x 12	61	1,6	1,92	1,0	59,56	13,73	14,31	15,23	15,98
2,0 x 16	61	1,6	1,92	1,0	62,70	17,92	18,61	19,65	*
2,0 x 20	61	1,6	1,92	1,0	64,79	22,10	22,87	24,02	*
2,0 x 25	61	1,6	1,92	1,0	65,83	27,30	28,16	*	*
2,0 x 30	61	1,6	1,92	1,0	66,88	32,48	33,42	*	*

* Pas de contact No contact No contacto Senza contatto

Hélice 45° - Forte dépouille

Pour matières ductiles, abrasives, des résines, polymères, PMMA et WAX (cire).

45° Spiral - Special relieving

For tensile and abrasive materials, resins, polymer, PMMA and WAX.

Hélice 45° - Destalonado positivo

Para materiales dúctiles y abrasivos, resinas, polímeros, PMMA y WAX.

Elica 45° - Spoglia accentuata

Frese studiate per materiali duttili, abrasivi, di resine, polimeri, del PMMA (polimetilmetacrilato) e della cera.



D	l2	R	l1	α	d2	L	magaforce 8526-D
0,6	13	0,3	1,3	40°	3	39	€ 52,25
0,6	19	0,3	1,3	40°	3	39	57,47
1,0	14	0,5	2,8	40°	3	39	52,25
1,0	19	0,5	2,8	40°	3	39	57,47
2,0	15	1,0	4,8	40°	3	39	52,25
2,0	21	1,0	4,8	40°	3	39	57,47
2,5	15	1,25	6,8	40°	3	39	52,25
2,5	21	1,25	6,8	40°	3	39	57,47



$\ell_1 = 1 \sim 1,4 \times D$



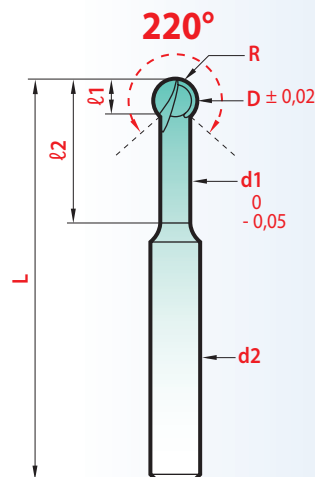
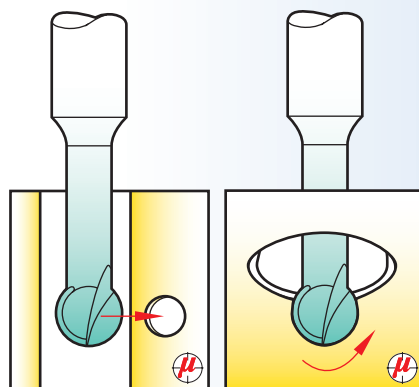
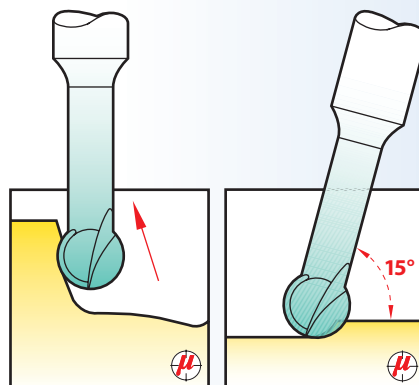
D x ℓ_2	L	ℓ_1	d2	R	magaforce 8527-D
0,4 x 2	39	0,4	3	0,2	€ 50,16
0,5 x 2	39	0,55	3	0,25	50,16
0,5 x 4	39	0,55	3	0,25	50,16
0,5 x 6	60	0,55	3	0,25	73,15
0,6 x 4	39	0,7	3	0,3	50,16
0,8 x 4	39	1,0	3	0,4	50,16
0,8 x 6	39	1,0	3	0,4	62,70
0,8 x 9	60	1,0	3	0,4	73,15
1,0 x 4	39	1,3	3	0,5	50,16
1,0 x 5	39	1,3	3	0,5	50,16
1,0 x 6	39	1,3	3	0,5	50,16
1,0 x 9	39	1,3	3	0,5	62,70
1,0 x 12	60	1,3	3	0,5	73,15
1,2 x 6	39	1,6	3	0,6	50,16
1,4 x 7	44	1,9	4	0,7	62,70
1,5 x 6	39	2,05	3	0,75	50,16
1,5 x 7,5	44	2,05	4	0,75	62,70
1,5 x 9	39	2,05	3	0,75	62,70
1,5 x 12	60	2,05	3	0,75	73,15
1,6 x 8	44	2,2	4	0,8	70,02
1,8 x 9	44	2,5	4	0,9	70,02
2,0 x 9	39	2,8	3	1,0	62,70
2,0 x 10	44	2,8	4	1,0	70,02
2,0 x 12	39	2,8	3	1,0	62,70
2,0 x 15	60	2,8	3	1,0	73,15
2,5 x 12	44	3,55	4	1,25	70,02
2,5 x 15	60	3,55	3	1,25	73,15
3,0 x 15	44	4,3	4	1,5	73,15

SPHÉRIQUES BALL ESFÉRICA SFERICHE

220°



D $\pm 0,02$	d1	d2 h5	L	ℓ_1	ℓ_2	R	magaforce 8522
0,5	0,44	3	60	0,33	2,5	0,25	€ 86,21
0,8	0,70	3	60	0,55	4,0	0,4	80,46
1,0	0,85	3	60	0,70	5,0	0,5	75,24
1,2	1,00	3	60	0,80	6,0	0,6	80,46
1,5	1,30	3	60	1,00	7,5	0,75	81,51
2,0	1,70	3	60	1,35	10	1,0	84,64
3,0	2,60	6	75	2,00	15	1,5	94,05
4,0	3,45	6	75	2,70	20	2,0	102,41
5,0	4,30	6	75	3,40	25	2,5	110,77
6,0	5,20	8	100	4,00	30	3,0	119,13
8,0	6,90	10	100	5,40	40	4,0	135,85
10,0	8,63	12	100	6,70	50	5,0	203,77



performances

Page Pagina 120