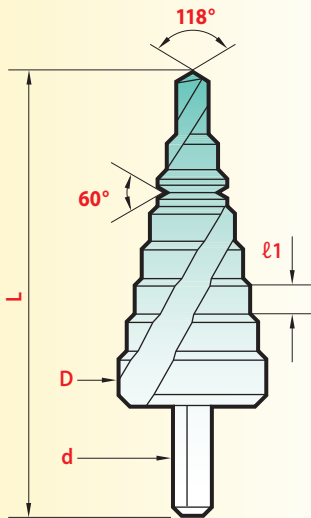
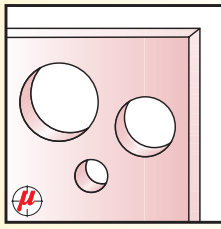
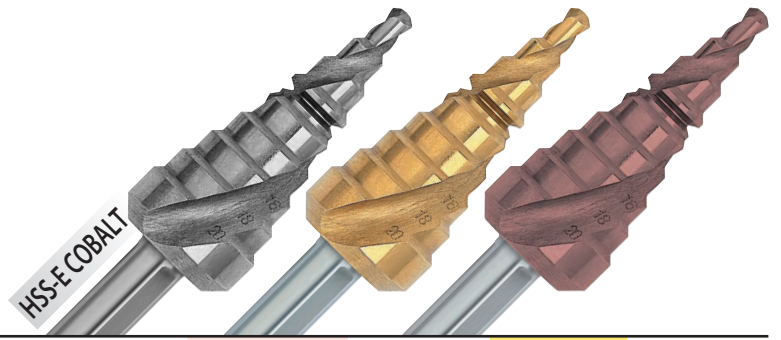


# MULTI-DIA



**90°**  
**MULTI-DIA**



D	Capacité Capacidad	Capacity Capacità	L	ℓ1	d	MULTI-DIA 275	TiN 2875	Red'X 2975
12	4-5-6-7-8-9-10-11-12		79	5	6	€ 22,21	€ 25,60	€ 26,90
20	4-6-8-10-12-14-16-18-20		67	3	8	37,10	43,37	45,55
30	4-6-8-10-12-14-16-18 20-22-24-26-28-30		100	4	10	75,76	84,12	88,30
32,5*	5-7,5-9,7-12,7-15,2-16,2-18,6 20,4-22,5-25,4-28,3-30,5-32,5		78	4	10	94,05	103,98	109,15
38	6-9-13-16-19-21-23 26-29-32-35-38		100	4	10	112,34	124,88	131,10

\* Spécial électriciens (Presse-étoupe) PG 7 ~ 21  
Especial electricistas (broqueros) PG 7 ~ 21

Special electricians (Stuffing box) PG 7 ~ 21  
Specifico per elettricisti (Premistoppa) PG 7 ~ 21

## FORET MULTI-ÉTAGES Goujures HÉLICOÏDALES

## MULTI-STEPS DRILLS SPIRAL flutes

## BROCAS ESCALONADAS Labios HELICOIDALES

## UTENSILI CONICI A GRADINI Scanalature ELICOIDALI



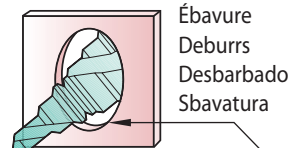
**Promo-kits**

**3 MULTI-DIA** Ø 12 - 20 - 30

Code **275** € 135,07

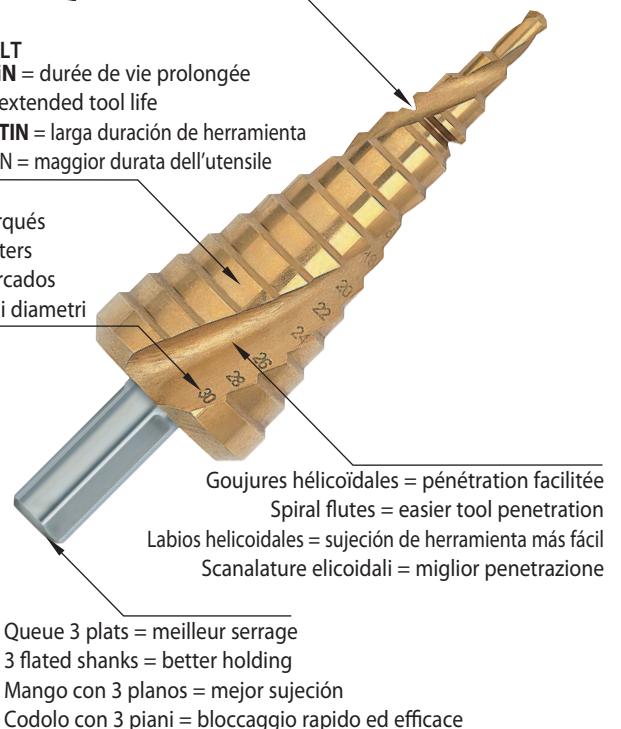
Code **2875** € 153,09

Code **2975** € 160,74



HSS 5% COBALT  
Revêtement TiN = durée de vie prolongée  
TiN coating = extended tool life  
Recubrimiento TiN = larga duración de herramienta  
Rivestimento TiN = maggior durata dell'utensile

Diamètres marqués  
Marked diameters  
Diámetros marcados  
Indicazione dei diametri



Goujures hélicoïdales = pénétration facilitée  
Spiral flutes = easier tool penetration  
Labios helicoidales = sujeción de herramienta más fácil  
Scanalature elicoidali = miglior penetrazione

Queue 3 plats = meilleur serrage  
3 flated shanks = better holding  
Mango con 3 piani = mejor sujeción  
Codolo con 3 piani = bloccaggio rapido ed efficace

# MULTI-DIA

90°  
MULTI-DIA



D	Capacité Capacidad Capacità	L	ℓ1	d	Classic 273
12	4-5-6-7-8-9-10-11-12	79	5	6	€ 17,50
20	4-6-8-10-12-14-16-18-20	67	3	8	30,57
30	4-6-8-10-12-14-16-18-20-22-24-26-28-30	100	4	10	60,09
38	6-9-13-16-19-21-23-26-29-32-35-38	100	4	10	91,44

## MULTI-DIA



Forets conçus pour le perçage de tôles et matériaux en feuilles jusqu'à une épaisseur de 3 mm et pour tubes fins, épaisseur 3 mm maxi. Un seul outil remplace de nombreux forets classiques. Queue avec 3 plats pour assurer un serrage efficace.

Drills designed for sheets or thin materials up-to 3 mm thickness and for tubes up-to 3 mm. One tool will replace several twist drills. Shanks with 3 flats for better holding.

Brocas diseñadas para taladrado de chapa o láminas de hasta 3 mm de espesor y para tubos de espesor hasta 3 mm. Una sola herramienta reemplaza varias brocas clásicas. Mangos con 3 planos para una mejor sujeción.

Utensili concepiti per la foratura di lamiera e di laminati fino ad uno spessore di 3 mm e per tubi aventi spessore massimo di 3 mm. Un solo utensile è in grado di sostituire numerose punte elicoidali. Codolo con 3 piani per assicurare un bloccaggio efficace.

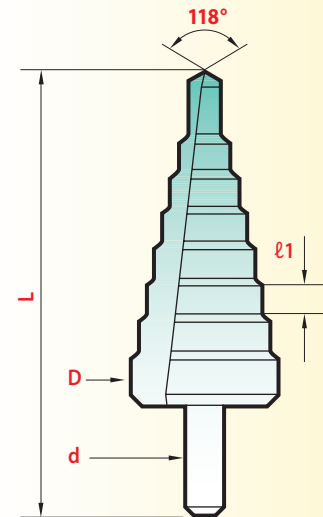
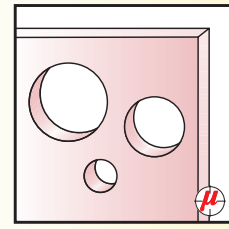
## QUEUES SHANK MANGO CODOLO HEXAGONALES

6,35  
1/4"



90°  
MULTI-DIA

D	Capacité Capacidad Capacità	L	ℓ1	Classic 276
12	4-5-6-7-8-9-10-11-12	79	5	€ 19,50
20	4-6-8-10-12-14-16-18-20	67	3	33,75
30	4-6-8-10-12-14-16-18-20-22-24-26-28-30	100	4	67,50



## FORET MULTI-ÉTAGES Goujures DROITES

## MULTI-STEPS DRILLS STRAIGHT flutes

## BROCAS ESCALONADAS Labios RECTO

## UTENSILI CONICI A GRADINI Scanalature DIRITTE

*Promo-kits*



3 MULTI-DIA Ø 12 - 20 - 30  
Code 273 € 108,16